



Manuale display CDC1

Modello: Display CDC1

Abbreviazione: CDC1

Prodotto per: **Five srl**

Via Cerodolo, 4 – Bologna

Tel: +39 051 03 16 272

info@fivebikes.it

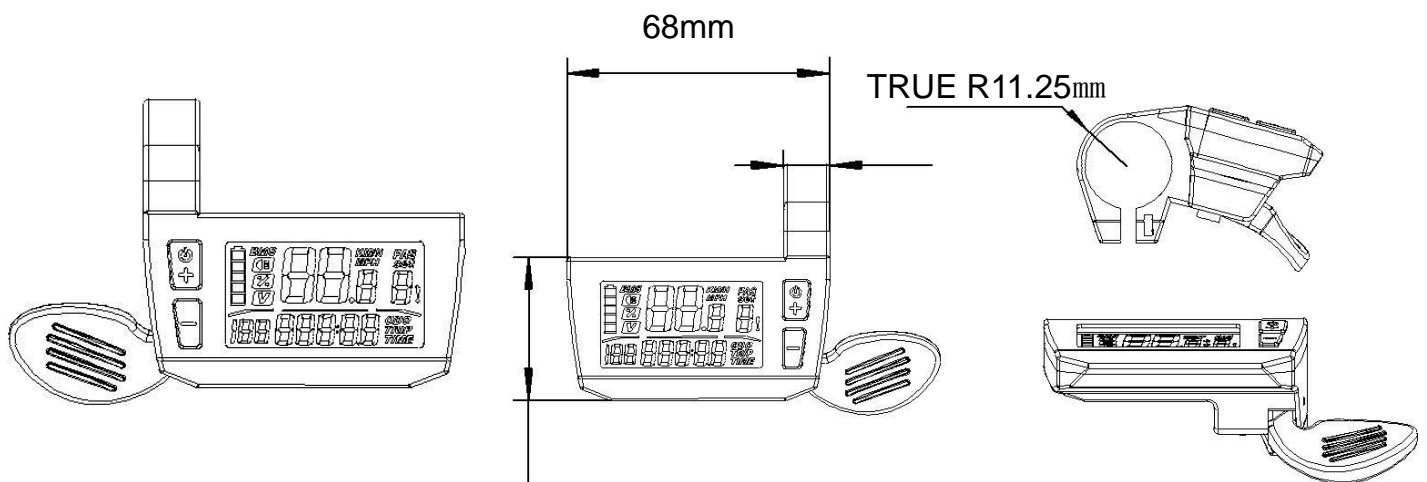
Contents

- 1、 Introduzione**Errore. Il segnalibro non è definito.**
- 2、 Dimensioni**Errore. Il segnalibro non è definito.**
- 3、 Elenco funzioni**Errore. Il segnalibro non è definito.**
- 4、 Funzioni e tasti**Errore. Il segnalibro non è definito.**
- 5、 Istruzioni per l'uso**Errore. Il segnalibro non è definito.**

1、 introduzione

Per garantire il corretto funzionamento della e-bike, leggere attentamente il manuale d'istruzioni prima dell'utilizzo.

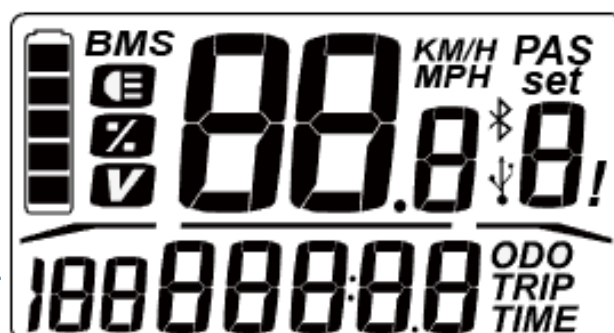
2、 Dimensioni



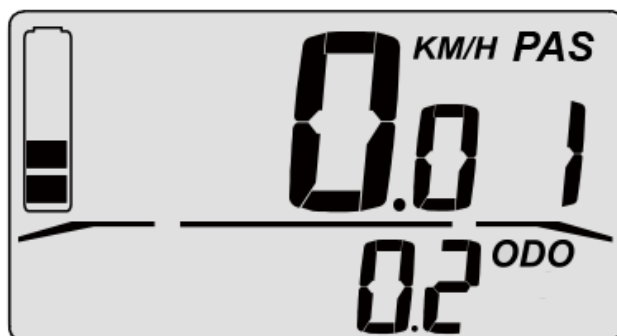
3、 Elenco Funzioni:

- ◆ Indicatore distanza totale
- ◆ Indicatore distanza parziale
- ◆ Indicatore velocità
- ◆ retroilluminazione
- ◆ Indicatore capacità residua batteria

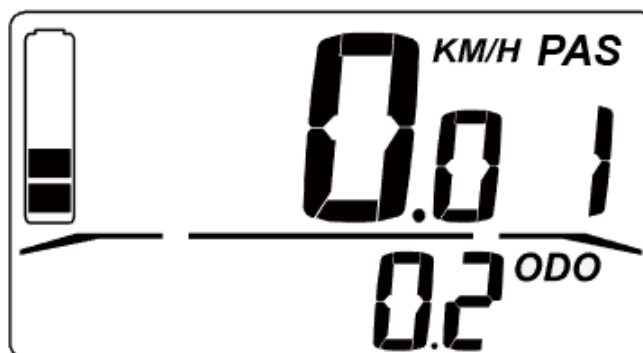
Display



Display senza retroilluminazione



Display con retroilluminazione



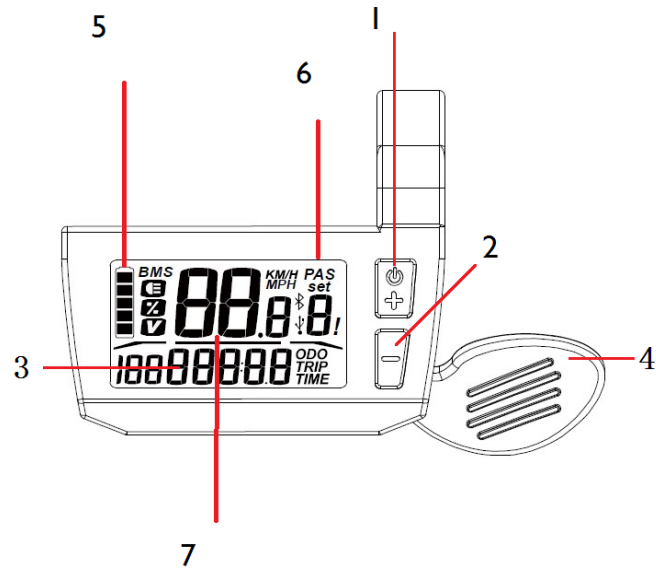
4 Funzioni e Tasti:

1. Tasto Accensione/spegnimento e +
2. tasto –
3. indicatore distanza
4. acceleratore.

5. Indicatore capacità residua batteria

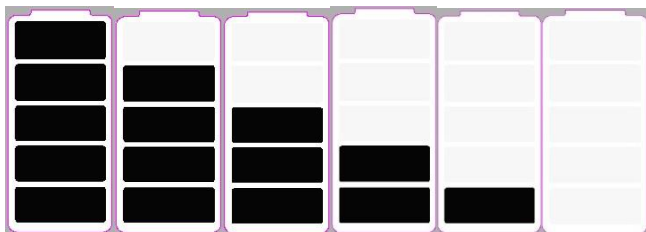
6. Livello assistenza

7. Indicatore velocità

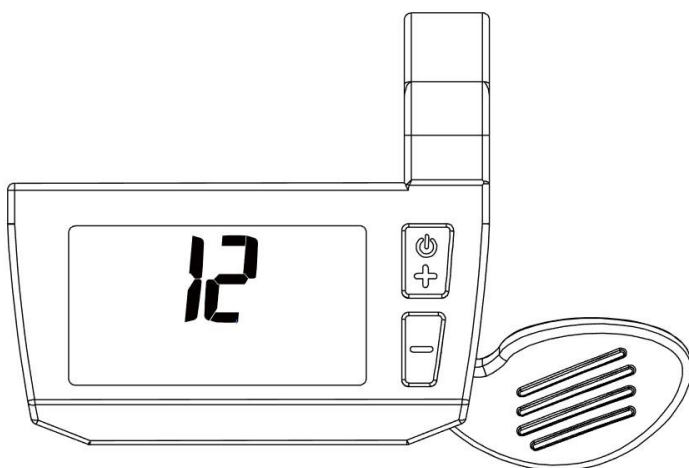


5 Istruzioni per l'uso:

- a) A display spento premere una volta il tasto di accensione/spegnimento per accendere il display e attivare la centralina.
- b) Tenere premuto per 3 secondi il **tasto accensione/spegnimento** per spegnere.
- c) Con display acceso premere i **tasti + o -** per aumentare o diminuire il livello di assistenza, i livelli sono cinque e vanno da 0 nessuna assistenza a 5 massima potenza, i livelli si trovano alla destra del display sotto la scritta PAS.
- d) Con display acceso e con livello assistenza zero premere **l'acceleratore** per attivare la modalità assistenza passeggiata (questa serve per aiutare il ciclista a spingere la bicicletta a piedi ad esempio in salita) fino a un massimo di 6 km/h.
- e) Tenere premuto il **tasto -** per 3 secondi per accendere la retroilluminazione del display.
- f) Con retroilluminazione attivata tenere premuto il **tasto -** per tre secondi per spegnere la retroilluminazione.
- g) La capacità residua della batteria è indicata sul lato sinistro del display, come in figura.



h) In caso di sostituzione delle ruote originali con ruote di diametro differente è necessario settare la centralina per la nuova misura, quindi premere e tenere premuto il **tasto** - sulla pulsantiera, dopo 10 secondi si aprirà il menù tasti più o meno selezionare il diametro corretto. **Un diametro diverso da quello reale può causare malfunzionamenti.**



i) I codici errore che vengono visualizzati in basso a destra nel display sono contrassegnati da un punto esclamativo, possono essere i seguenti, si prega in ogni caso di contattare l'assistenza.

Codice errore	descrizione
2	Protezione da sovracorrente / anomalia del segnale /dispositivo di alimentazione interno della centralina / fase motore mancante
3	Segnale motore anomalo / arresto del motore arresto protezione / morsetto di alimentazione contatto difettoso / controllo danni / danni al motore
4	Voltaggio troppo basso
5	Sensore freni difettoso
6	Segnale motore anomalo
7	Anomalia acceleratore(se presente)
9	Anomalia di voltaggio
A/10	Errore di comunicazione display e controller cavo giallo
F/15	Errore di comunicazione display e controller cavo verde